



FICHA TECNICA

VALLAS METÁLICAS



Fabricamos para su seguridad

DATOS TECNICOS

POSTES EMPOTRADOS

MEDIDAS	CLIPS/PCS.	PESO
2,5x0,63 m	2	5kg
2,5x1,03 m	3	6kg
2,5x1,53 m	3	10kg
2,5x2,03 m	4	13kg
DIAMETRO DEL ALAMBRE	4mm	
MALLA	55x200	

COLORES RAL ESTANDAR



6005



7016

ALAMBRE GALVANIZADO

NORMA EN 10244-2.

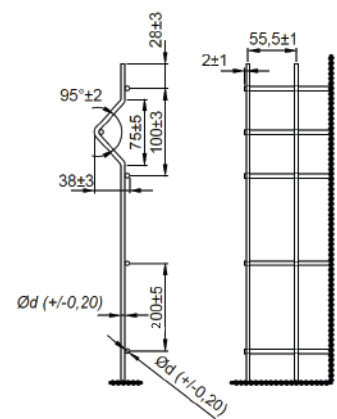
PANEL SOLDADO

NORMA EN 10223-7

3 AÑOS DE GARANTÍA

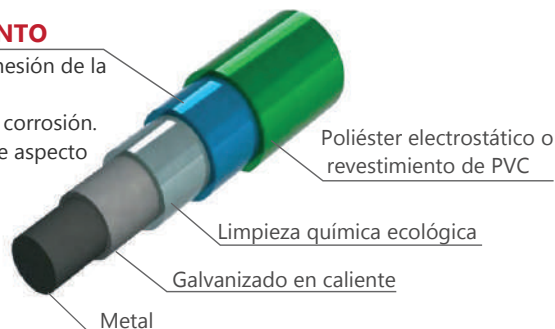


DETALLE



NANO REVESTIMIENTO

- Facilita enormemente la adhesión de la pintura.
- Protección elevada contra la corrosión.
- Proporciona una fina capa de aspecto cerámico.

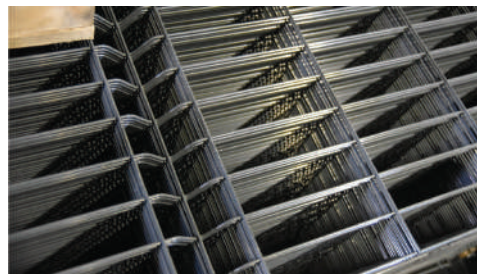
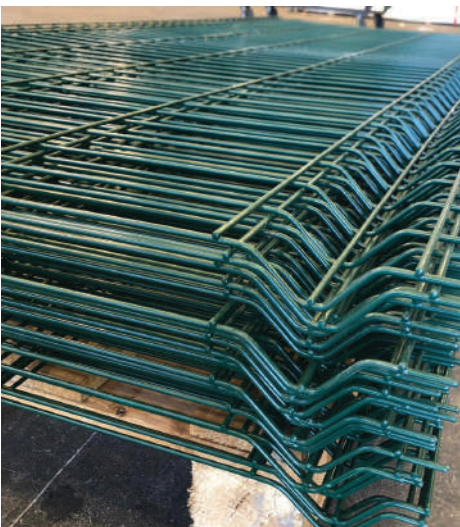
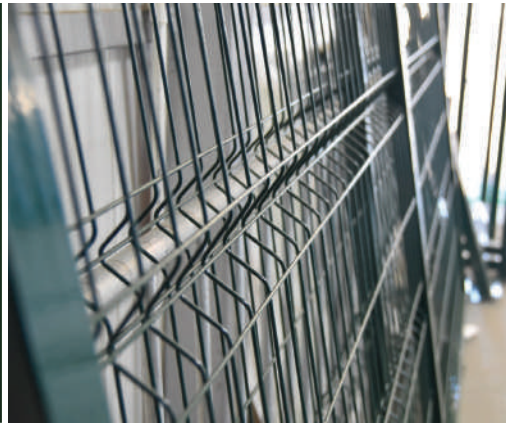
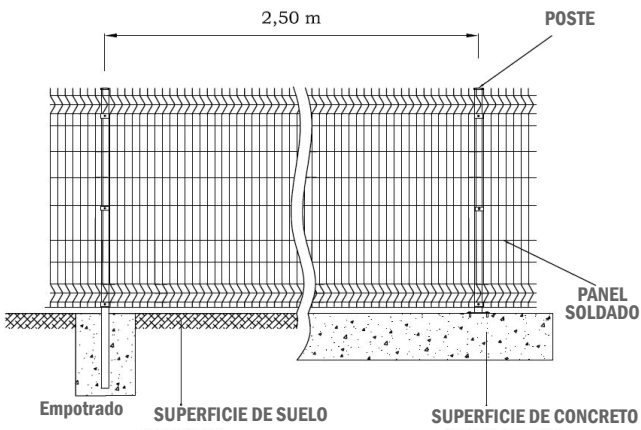


WWW.SOLOCERCADOS.ES



FICHA TECNICA

VALLAS METÁLICAS



WWW.SOLOCERCADOS.ES